

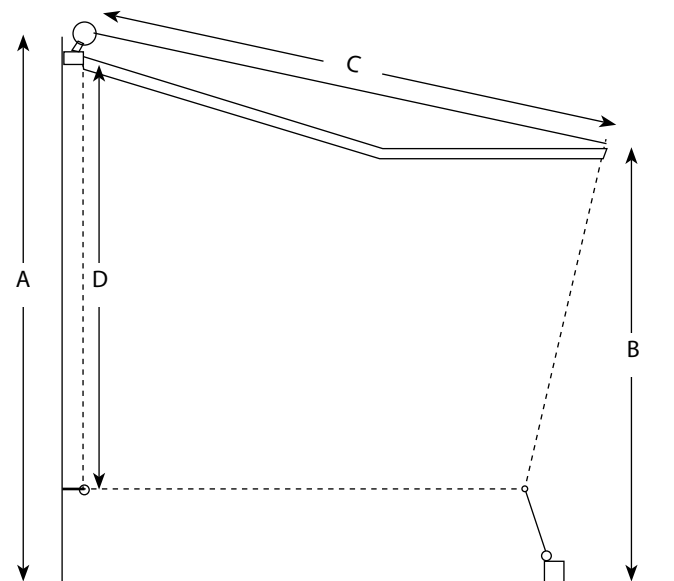
Ó•ç||{ |{ ~|æKÁUSSÁ^ã&@!Ú&@ &@ c

Ó•ç||{ |{ ~|æKÁ[||àæ^!Ú&@ &@ c ÆY ã á[,

Datum: _____
Auftraggeber: _____



KOMMISSION:



Erforderliche Bestellangaben

A = Montagehöhe:
B = Höhe vorne:
C = Ausladung:
D = Höhe Bespannung:

Befestigung Wand Decke (Aufpreis) Nische (Aufpreis)

Bespannung: _____

Gestellfarbe weiß Edelstahl

Bedienung links rechts
(Kurbelöse Tuchwelle von außen gesehen)

Kurbellänge 140 cm 160 cm 180 cm 200 cm 220 cm

Zubehör

Schutzhülle aus PVC-beschichtetem Gewebe weiß Wechselkonsole
 Windsicherung (Stein mit Ringschraube und Expandergummi)

Ort, Datum:

Unterschrift:

Datum: _____
Auftraggeber: _____



KOMMISSION:

Menge: _____ Stk Gestellbreite: _____ cm Gestellhöhe: _____ cm

Gestellfarbe: weiß RAL 9016 RAL _____

Antrieb: links rechts (von außen gesehen)
 Getriebe Getriebeausgang vorne Getriebeausgang hinten

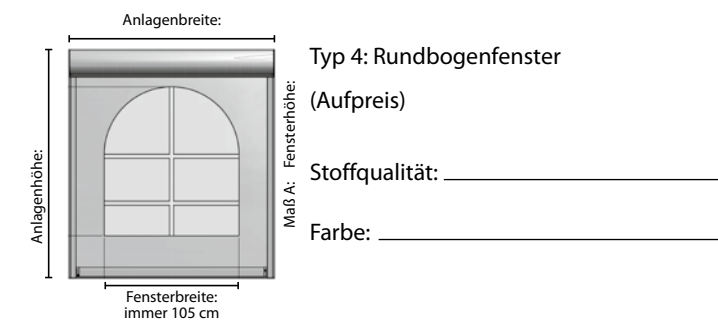
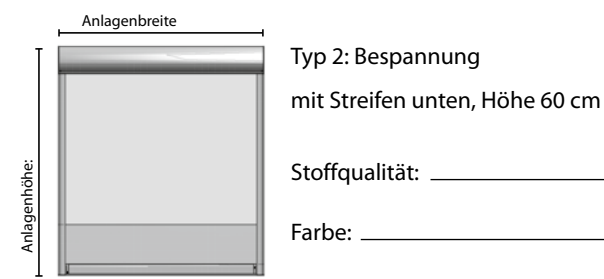
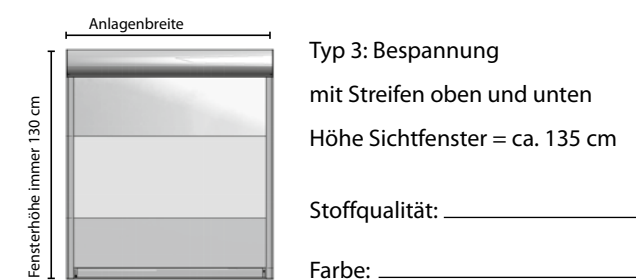
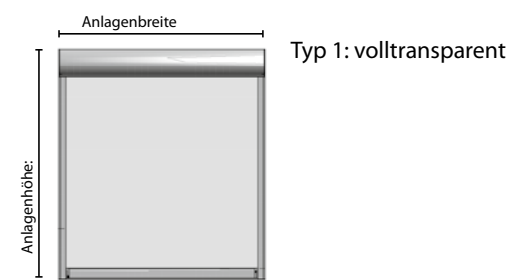
Motor Funkmotor

Motorkabelausgang: hinten oben seitlich

Steuerungen: Handsender Handsender 8-Kanal Wandsender 1-Kanal

Bitte beachten: Um dem Behang aus PVC-Fensterfolie die nötige Stabilität zu geben wird das Tuch an den Seitenkanten mit einem ca. 10 cm breiten Rand aus PVC-beschichtetem Gewebe verstärkt. Dieser Rand wird überwiegend von den Führungsschienen abgedeckt. Die hohe Windstabilität wird durch das Einarbeiten von Karbonstäben erreicht. Diese befinden sich im Abstand von ca. 60 cm und 190 cm zum Fallprofil.

Fensterformen:



Ort, Datum:

Unterschrift: