

Aufmass Ersatzbespannung Sonnenschirm

Kommission: _____

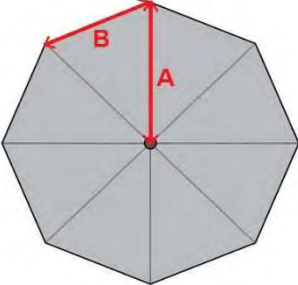
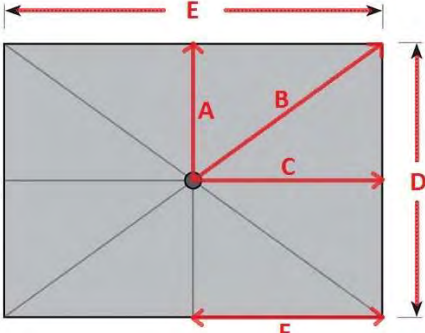
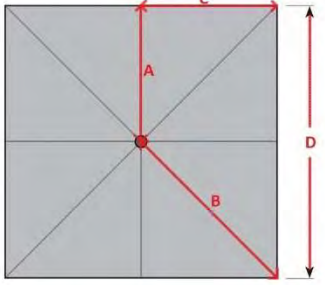
Datum: _____

Schirmhersteller (wenn bekannt): _____

Fotos: **VOR** Abnahme der alten Bespannung (Gesamtansicht/ Mitte Mastspitze/ Befestigungen unten/ oben und ev. mittig

Aufmass: 1. Messen Sie bei geöffneten Schirm **VOR** Abnahme der alten Bespannung unten das Maß Mitte

Strebe zu Mitte Strebe 2. Messen Sie die Höhe der Bespannung von Stoffende oben zu Stoffende unten.

		
<p>Maß A in cm</p> <p>Maß B in cm</p>	<p>Maß A in cm</p> <p>Maß B in cm</p> <p>Maß C in cm</p> <p>Maß D in cm</p> <p>Maß E in cm</p> <p>Maß F in cm</p>	<p>Maß A in cm</p> <p>Maß B in cm</p> <p>Maß C in cm</p> <p>Maß D in cm</p>

Strebenanzahl:

Mittelmastschirm/Ampelschirm

Dessin: _____

Windhaube

Volant

Befestigung der Bespannung:

Oben: Mittelöse Haken geschlossene Deckel (Stoff)

Unten: Gurtband m. Öse Stoffschuhchen Haken Klett/Flauschtasche

Streben: Klett/Flauschband Befestigungspunkt von unten: _____ cm o Kedertaschen

Zusendung der Altbespannung erforderlich, zwecks Prüfung sowie Wiederverwendung von Spezialbefestigungselementen.

Detaillierte Fotos **VOR** Demontage sind von Vorteil- Eventuelle Zusatzinformation auf extra Blatt.

ACHTUNG. Ohne das Gestell im Haus erfolgt KEINE Garantie für Passgenauigkeit!

Die Gestelle sind durch Sie ordnungsgemäß, stabil und sicher zu verpacken!

Haftungsausschluss: der Versand gebrauchter Gestelle ist grundsätzlich NICHT versicherbar! Eventuelle Transportschäden oder auch verdeckte Schäden (z.B. durch Herunterfallen) gehen zu Ihren Lasten.

Unterschrift _____